

530 Träger.

531 Parallelträger.

.100 Tragkonstruktion.  
(Achsen: ..... gem. Übersichts-/  
Positionsplan.)

.110 Brettschichtholz.  
Holzart: Fichte/Tanne (+CH+).  
Festigkeitsklasse: GL24c.  
Holzfeuchtigkeit: 12% (+/-2%).  
Erscheinungsklassierung: I.  
Oberfläche: gehobelt, gefast.

.111 Unterzug T-01.  
(Detail ...)

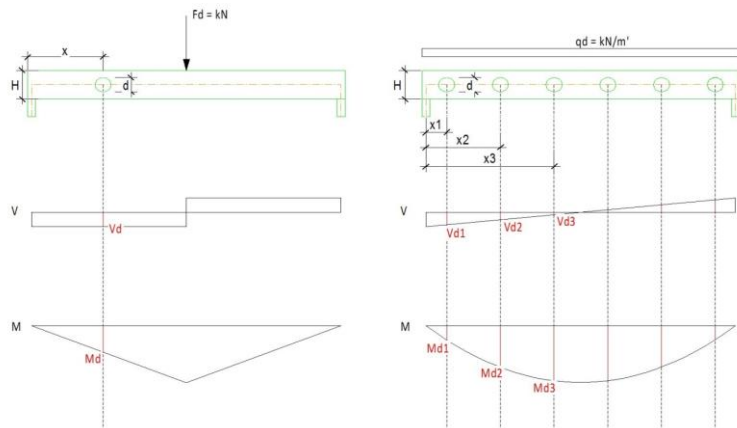
Querschnitt: 200/1000mm.  
Länge: ...m.  
Anzahl: ...St.

.200 Zuschläge zu Pos. .100.

.220 Durchbrüche.

.221 Durchbruch rund.  
(Lage und Schnittgrößen gem. Planbeilage  
....)  
Durchmesser: 500mm.

Die gewählte Durchbruch-Situation  
erfordert Verstärkungen mittels GSA®-ALP-  
System gem. Pos. .892.



.800 Verbindungen mit eingeklebten profilierten  
Stahlstäben.

.890 Verstärkungen.

Zu Pos. .100.

Materialanforderungen: verzinkt.  
Brandschutzanforderung: R0.  
Feuchteklasse: 1.  
Bedingungen siehe Pos. 049.500.

Produktstandard: GSA®-Technologie.

.892 Durchbruch-Verstärkung mittels GSA®-ALP-  
System.

Schnittkräfte bzgl. Durchbruch-Mitte gem.  
Planbeilage.  
Vd= 200kN.  
Md= +30kNm.  
Ausmass: Anzahl Durchbrüche.

